

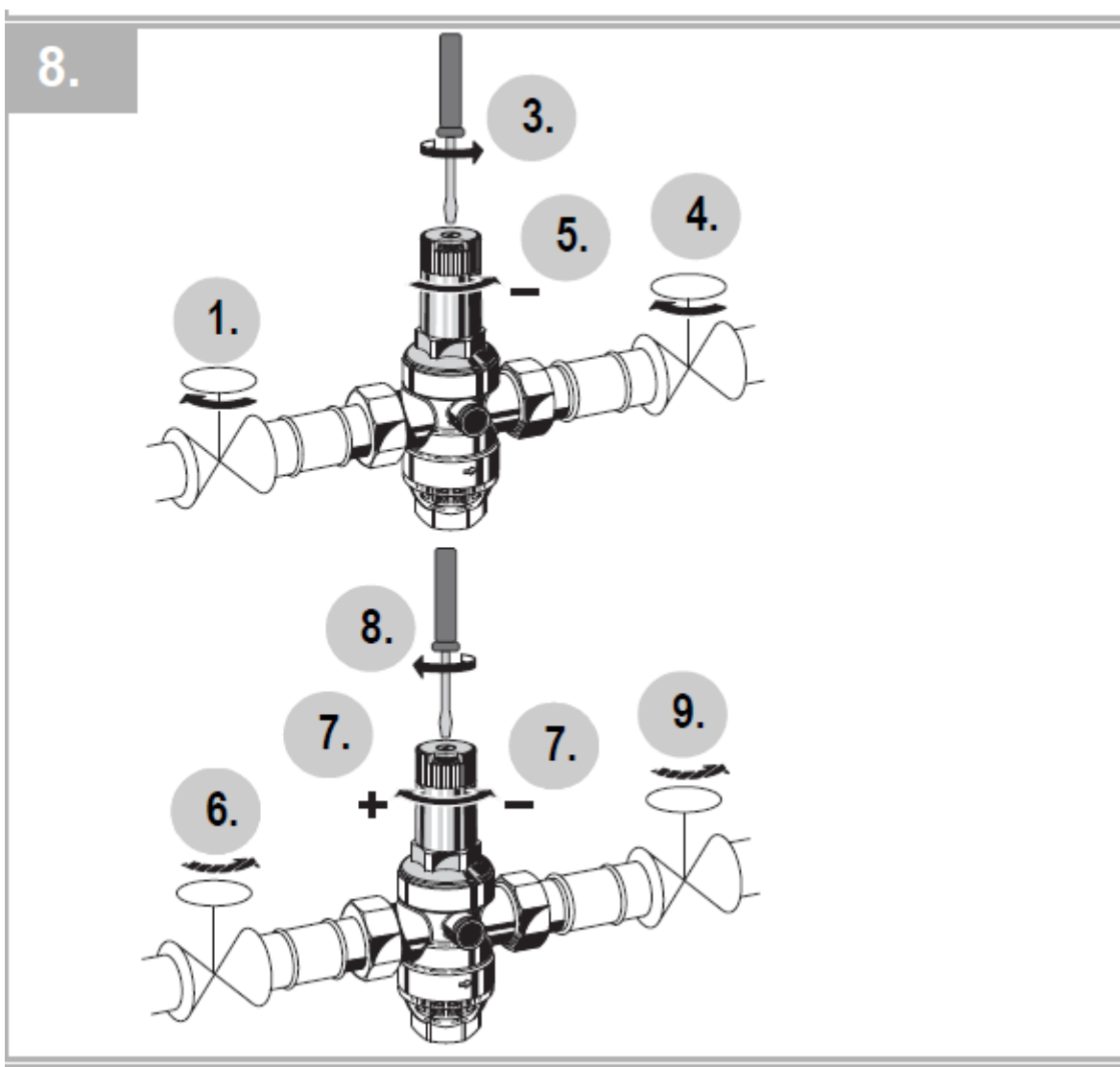


Montering og opstart af Honeywell trykreduktionsventil, type D06F

8.1 Indstilling af afgangstrykket

1. Tilgangs afspærringsventil lukkes
2. Aflast trykket på afgangssiden af ventilen (f.eks. ved at åbne en hane)
3. Afgangs afspærringsventil lukkes
4. Løsn kærviskruen på toppen af den grønne justerings skrue
 - a. Vigtigt: Må ikke skrues helt ud (må ikke fjernes)
5. Løsn stramningen af kompressionsfjederen
 - a. Ved at dreje den grønne justerings skrue til venstre (mod uret)
6. Tilgangs afspærringsventil åbnes langsomt

7. Den grønne justeringskrue drejes nu mod højre (med uret) indtil det ønskede afgangstryk aflæses på den lille sorte reguleringskala (integreret i den grønne justerings skrue)
 - a. Ved at montere et ¼" manometer på D06F (M07M) kan afgangstrykket også aflæses visuelt.
8. Når det ønskede afgangstryk er opnået tilspændes kærnskruen på toppen af den grønne justerings skrue.
9. Afgangs afspærringsventil åbnes langsomt



9.3 Indstilling af reguleringskalaen

Hvis den grønne justerings skrue er blevet fjernet er indstillingen mistet. En ny indstilling kan foretages ved at montere et manometer på D06F

1. Tilgangs afspærringsventil lukkes
2. Aflast trykket på afgangssiden af ventilen (f.eks. ved at åbne en hane)
3. Afgangs afspærringsventil lukkes
4. Løsn kærviskruen på toppen af den grønne justerings skrue
 - a. Vigtigt: Må ikke skrues helt ud (må ikke fjernes)
5. Manometer monteres på ventilhuset af D06F ved en af de sorte afpropnings skruer (1/4" bagudvendt, som Honeywell M07M)
6. Tilgangs afspærringsventil åbnes langsomt
7. Den grønne justeringsskrue drejes nu mod højre (med uret) indtil det ønskede afgangstryk aflæses på manometret (eksempelvis 4 bar)
8. Placer reguleringskalaen så den passer med manometret. (den sorte skala som er integreret i den grønne justerings skrue)
9. Kærviskruen i toppen tilspændes
10. Afgangs afspærringsventil åbnes langsomt

